

HOROS VOUS PROPOSE  
UNE GAMME COMPLÈTE  
**D'ÉQUIPEMENTS DE  
SÉCURITÉ :**

- Garde-corps**
- Échelles à crinolines**
- Passerelles d'accès**
- Sauts de loup**
- Lignes de vie**

MODÈLE  
**MZ**

## FICHE TECHNIQUE GARDE-CORPS FIXATION SABOT Z

Le **garde-corps MZ** - fixation sabot Z M-SAFE permet la mise en conformité des **toitures terrasses** non accessibles au public, **en cas d'acrotère avec couvertine, avec ou sans isolant.**

En **aluminium**, il se fixe sur le dessus de l'acrotère et préserve ainsi l'étanchéité du relevé.



Conforme aux normes **NF E 85-015 : 2019** et **EN ISO 14122-3 : 2016**

### 2 VERSIONS



Version **droite**



Version **inclinée à 25°**



Grâce à sa **conception pré-montée en usine**, passez de la version droite à inclinée **directement sur chantier :**

Démontez la vis supérieure du sabot Z, faites basculer le sabot en arrière (pour la version droite) ou en avant (pour la version inclinée à 25°) et revissez le tout.

### MONTAGE

Assemblage des lisses et sous lisses par embouts rétreints

Système de fixation lisse haute / montant sans vis  
**par clipsage de bouchon**

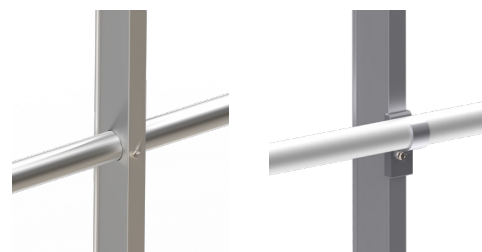


Perçage sur les montants pour fixation de la sous-lisse

**Deux options**

Traversante

Ajustable

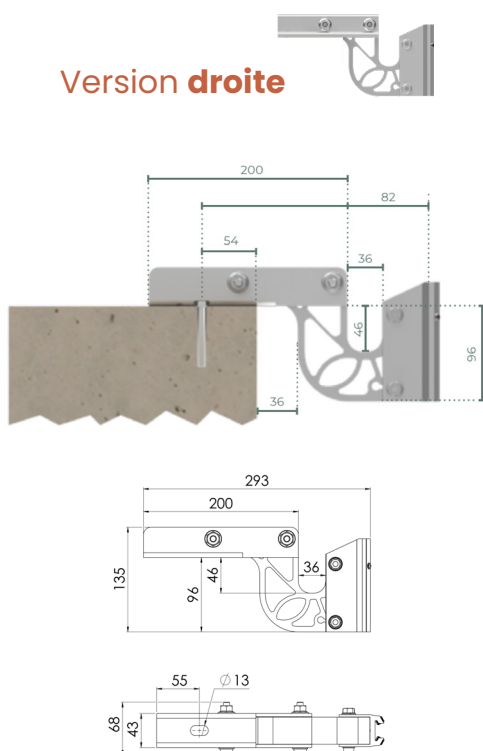


# CONFIGURATIONS DES SABOTS

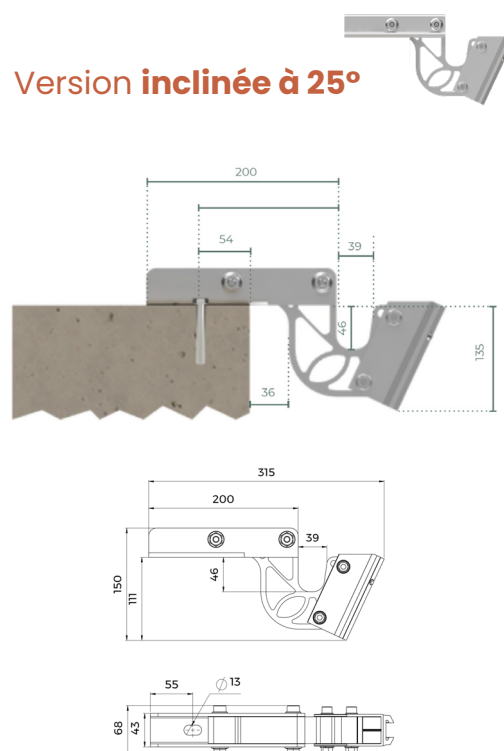
<b>Sabot Z ECO</b>	Sabot économique	Idéal pour arcotère <b>béton sans isolant</b>
<b>Sabot Z0</b>	Muni d'un système coulissant	S'adapte à un arcotère isolé jusqu'à <b>15 mm</b>
<b>Sabot Z100</b>	Muni d'un système coulissant	S'adapte à un arcotère isolé jusqu'à <b>100 mm</b>
<b>Sabot Z160</b>	Muni d'un système coulissant	S'adapte à un <b>arcotère</b> isolé jusqu'à <b>160 mm</b>

## DÉTAILS DES FIXATIONS SUR ARCOTÈRE BÉTON NON FISSURÉ C20/C25

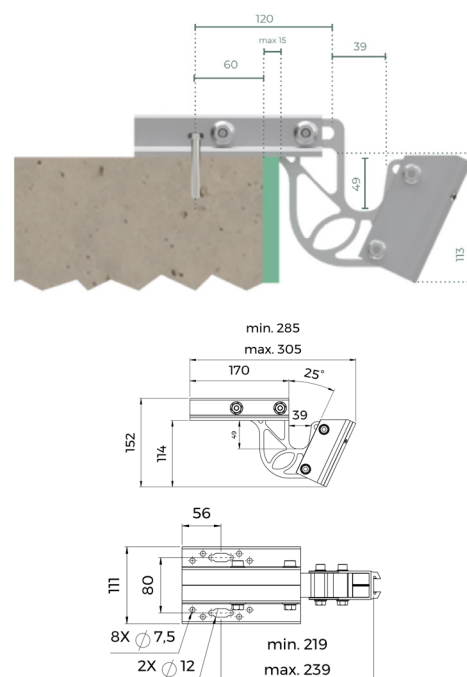
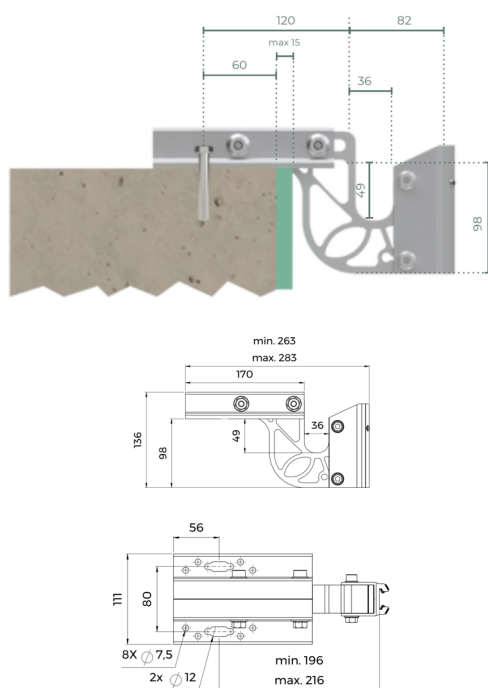
**Sabot Z ECO**  
Fixation par  
**1 cheville**  
**M12**



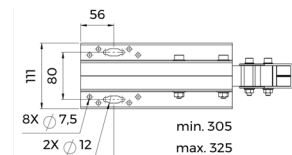
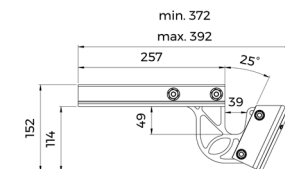
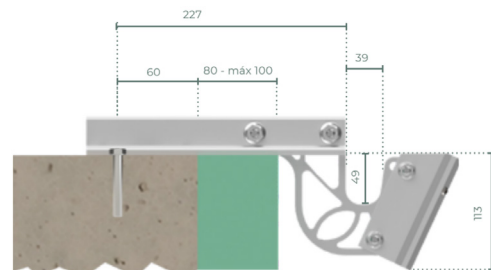
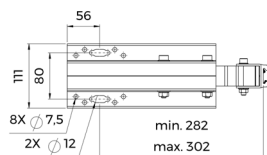
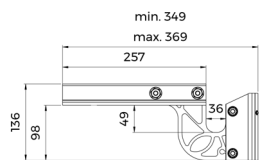
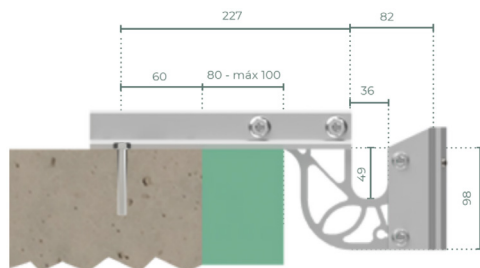
**Version inclinée à 25°**



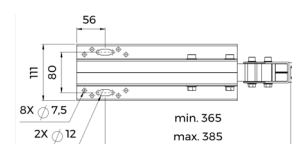
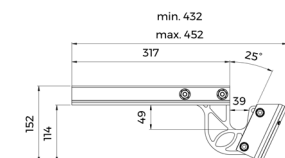
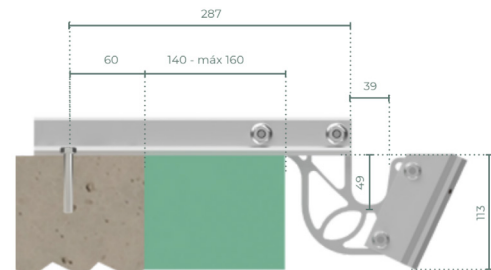
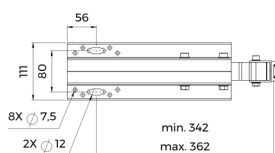
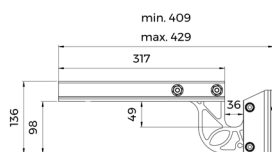
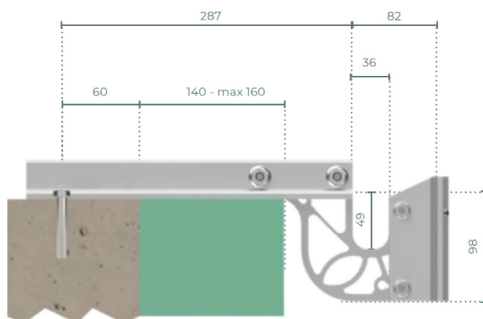
**Sabot Z0**  
Fixation par  
**2 chevilles**  
**M10**



**Sabot Z100** Fixation par  
**2 chevilles**  
**M10**



**Sabot Z160** Fixation par  
**2 chevilles**  
**M10**



## DÉTAILS DES FIXATIONS SUR ARCOTÈRE ACIER

**Sabot Z0**  
**Sabot Z100**  
**Sabot Z160**

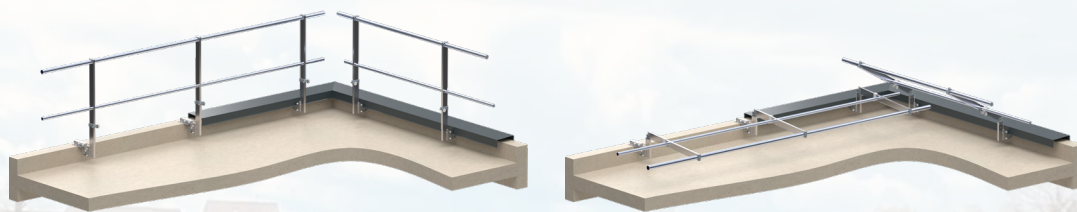
Par 6 vis autoforeuse, **sous réserve d'une étude préalable réalisée par un bureau d'études.**  
L'étude déterminera les efforts et la faisabilité en fonction du support ainsi que la validation du fournisseur de visserie.

## DÉTAILS DES FIXATIONS SUR ARCOTÈRE BOIS

**Sabot Z0**  
**Sabot Z100**  
**Sabot Z160**

Par 6 vis peinture 6 x 60 mm

## BON À SAVOIR : VERSION RABATTABLE



Tous nos garde-corps existent également en version rabattable.

## INSTALLATION CF - NOTICE D'INSTALLATION

- Entraxe : **1500 mm**
- Hauteur minimum de l'acrotère :  
**100 mm** pour le sabot Z version **droite**  
**140 mm** pour le sabot Z version **incliné**
- Vis autoforeuse **4,8 x 32** tête hexagonale :  
Fixation de la sous-lisse au montant  
Fixation des accessoires (angle, bouchon, terminaison) aux lisses et sous-lisses  
Fixation des rétreints de lisses et sous-lisses
- Vis cuvette **M8 x 35** (x2) :  
Vissage de l'embase au montant

### QUESTIONS ?

[www.horos-safety.com](http://www.horos-safety.com)

Email : [commercial@horos-safety.com](mailto:commercial@horos-safety.com)

Téléphone : **09 70 19 98 05**

**HOROS**  
**7, Zone Artisanale**  
**25320 GRANDFONTAINE**

Siret : **98441023300014**

N°TVA Intracommunautaire :

**FR42984410233**