

HOROS VOUS PROPOSE
UNE GAMME COMPLÈTE
**D'ÉQUIPEMENTS DE
SÉCURITÉ :**

- Garde-corps**
- Échelles à crinolines
- Passerelles d'accès
- Sauts de loup
- Lignes de vie

MODÈLE
MDE

FICHE TECHNIQUE GARDE-CORPS DALLE ÉTANCHÉE

Le **garde-corps MDE** sur dalle étanchée M-SAFE se fixe sur dalle isolée à travers le complexe d'étanchéité par le biais de son **embase sabot D**.

En **aluminium**, il respecte le **DTU 43.1**, norme d'étanchéité des toitures terrasses.



Conforme aux normes **NF E 85-015 : 2019** et **EN ISO 14122-3 : 2016**

2 VERSIONS



Version **Sabot D droit**



Version **Sabot D incliné à 25°**

Le garde corps dalle étanchée est disponible en **trois hauteurs standards (300, 400 et 500 mm)**.

MONTAGE

Assemblage des lisses et sous lisses par embouts rétreints

Système de fixation lisse haute / montant sans vis
par clipsage de bouchon

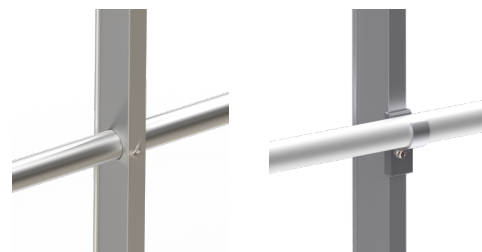


Perçage sur les montants pour fixation de la sous-lisse

Deux options

Traversante

Ajustable



CONFIGURATIONS DU SABOT D

L'inclinaison du garde-corps M-SAFE est assuré par l'embase qui existe en **version droite ou inclinée à 25°**.

La conception du potelet permet une standardisation grâce à l'utilisation de la collerette **réglable en hauteur**.

Le sabot D est disponible en 3 hauteurs standards :

- Hauteur **300 mm** pour isolant jusqu'à **145 mm**
- Hauteur **400 mm** pour isolant jusqu'à **245 mm**
- Hauteur **500 mm** pour isolant jusqu'à **345 mm**



Droit

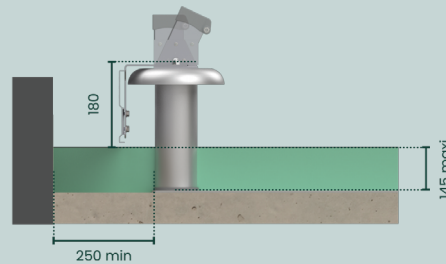


Incliné 25°

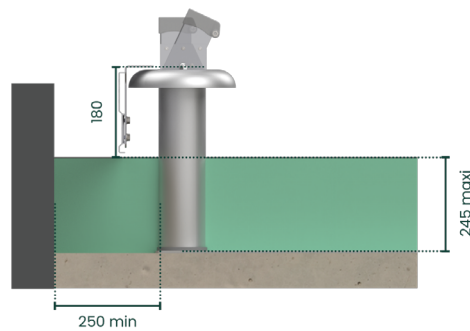
TABLEAU RÉCAPITULATIF DES CONFIGURATIONS POSSIBLES

Sabot D **droit et incliné à 25°**

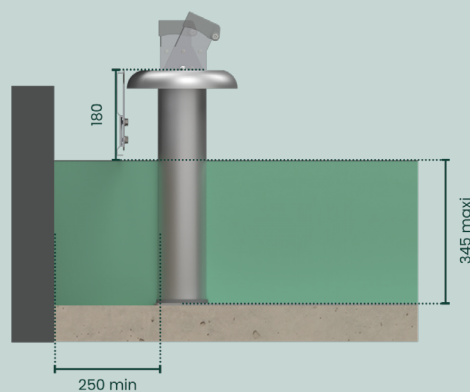
Hauteur **300 mm**
pour isolant jusqu'à **145 mm**



Hauteur **400 mm**
pour isolant jusqu'à **245 mm**



Hauteur **500 mm**
pour isolant jusqu'à **345 mm**

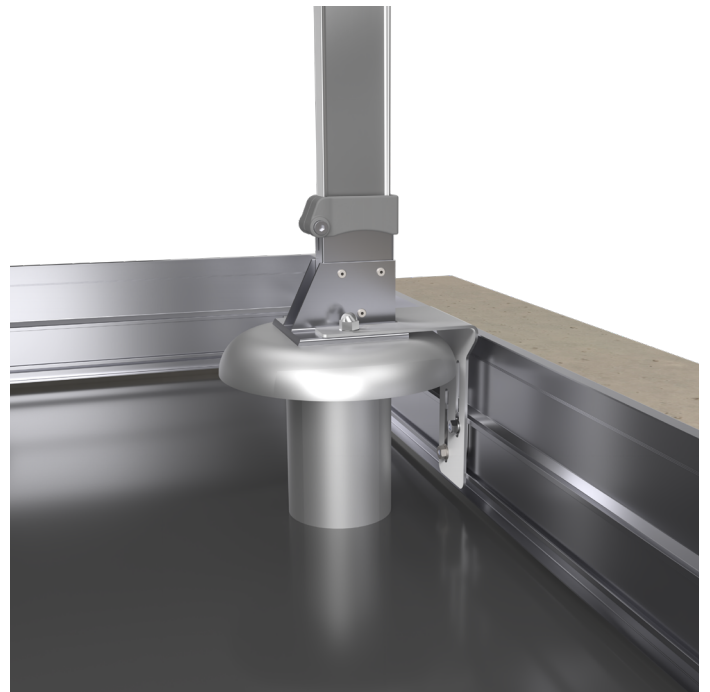
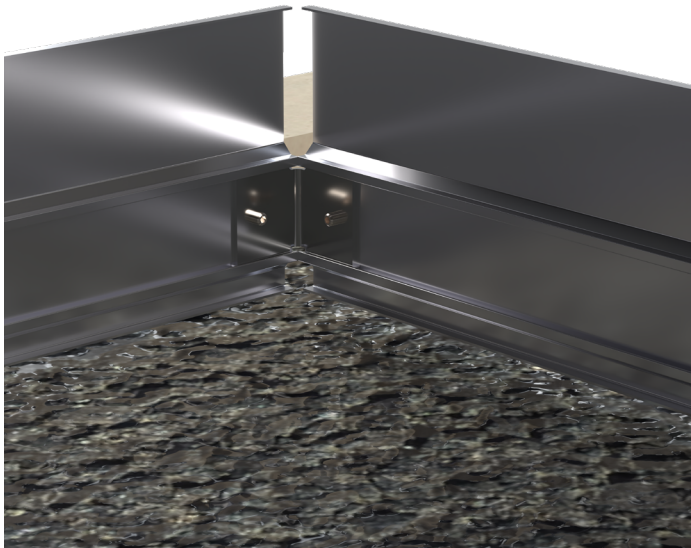


OPTION PLINTHE

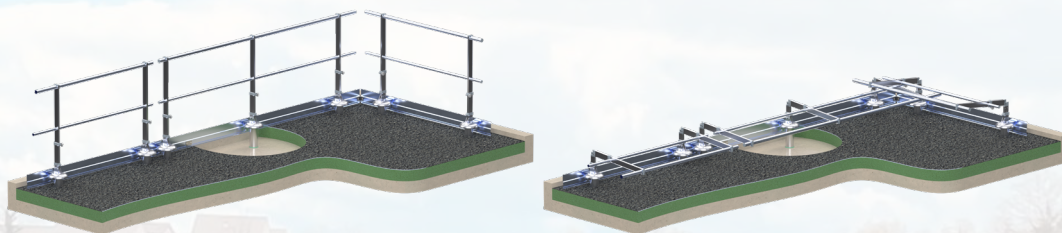
En cas d'acrotère < 100mm il est **obligatoire** de prévoir une plinthe.

- Plinthe en aluminium de **hauteur 180 mm**
- Fixation de la plinthe : Support de plinthe pour sabot D
- **Jonction** de plinthe fixation **2 vis cuvette M8 x 10**
- **Angle** de plinthe fixation **2 vis cuvette M8 x 10**

ATTENTION, avant toute utilisation, veuillez vous reporter à la notice correspondante.



BON À SAVOIR : VERSION RABATTABLE



Tous nos garde-corps existent également en version rabattable.

INSTALLATION CF - NOTICE D'INSTALLATION

- Entraxe : **1500 mm**
- Distance au bord de l'acrotère : **minimum 250 mm**
- Angles de lisse et sous-lisse réglables à emboîter, sous lisse avec embouts retreints emboîtables
- Assemblage du montant à l'embase : **vis CHC 8X45**, montée de série, fournie
- Fixations des embases sur béton non fissuré C20/C25 par **2 chevilles M10** (en option, voir efforts selon la fiche notice)
- Vis autoforeuse **4,8 x 32** tête hexagonale :
 - Fixation de la sous-lisse au montant
 - Fixation des accessoires (angle, bouchon, terminaison) aux lisses et sous-lisses
 - Fixation des rétreints de lisses et sous-lisses

QUESTIONS ?

www.horos-safety.com

Email : commercial@horos-safety.com

Téléphone : **09 70 19 98 05**

HOROS
7, Zone Artisanale
25320 GRANDFONTAINE

Siret : **98441023300014**

N°TVA Intracommunautaire :

FR42984410233