

HOROS VOUS PROPOSE
UNE GAMME COMPLÈTE
**D'ÉQUIPEMENTS DE
SÉCURITÉ :**

- Garde-corps**
- Échelles à crinolines
- Passerelles d'accès
- Sauts de loup
- Lignes de vie

MODÈLE
MBE

FICHE TECHNIQUE
**GARDE-CORPS
FIXATION BAC
À ÉTANCHER**

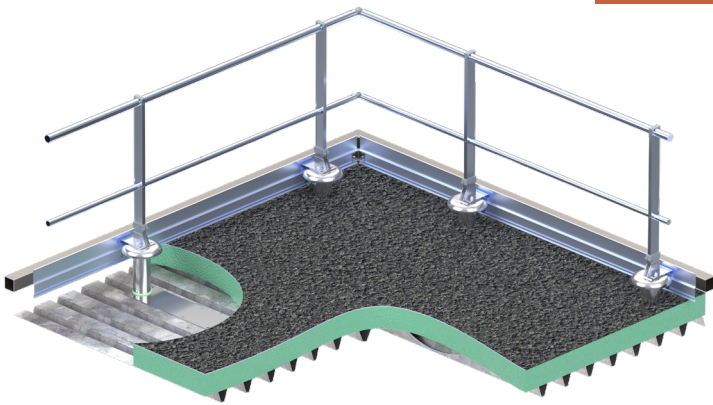
Le **garde-corps MBE** fixation sur bac à étancher M-SAFE permet la mise en conformité des **toitures terrasses non accessibles au public**.

En **aluminium**, il se fixe sur le bac à travers le complexe d'étanchéité grâce au **sabot BE**.

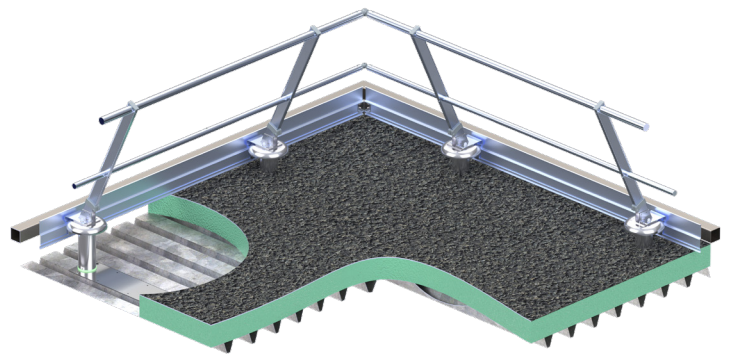


Conforme aux normes **NF E 85-015 : 2019** et **EN ISO 14122-3 : 2016**

2 VERSIONS



Version **droite**



Version **inclinée à 25°**

MONTAGE

Système de fixation lisse haute / montant sans vis
par clipsage de bouchon

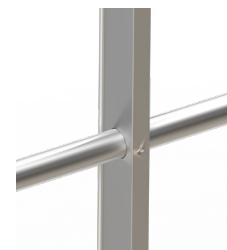
Perçage sur les montants pour
fixation de la sous-lisse

Deux options

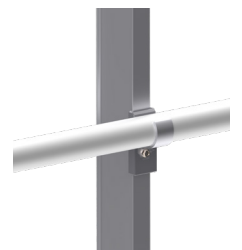
Assemblage des lisses et sous lisses par embouts rétreints



Traversante



Ajustable



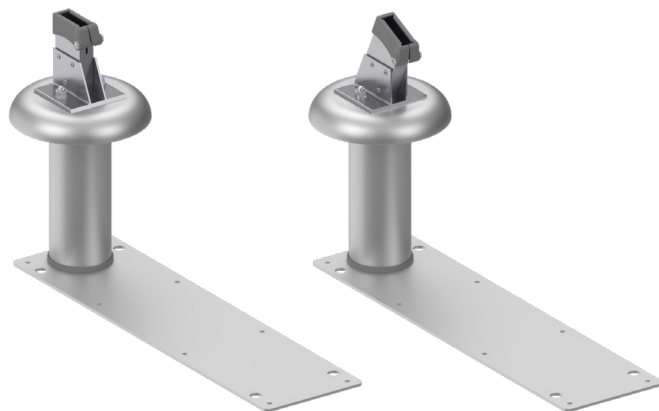
CONFIGURATIONS DU SABOT BE

L'inclinaison du garde-corps MBE est assuré par l'embase qui existe en **version droite ou inclinée à 25°**.

La conception du potelet permet une standardisation grâce à l'utilisation de la collerette **réglable en hauteur**.

Le sabot BE est disponible en 3 hauteurs standards :

- Hauteur **300 mm** pour isolant jusqu'à **114 mm**
- Hauteur **400 mm** pour isolant jusqu'à **214 mm**
- Hauteur **500 mm** pour isolant jusqu'à **314 mm**



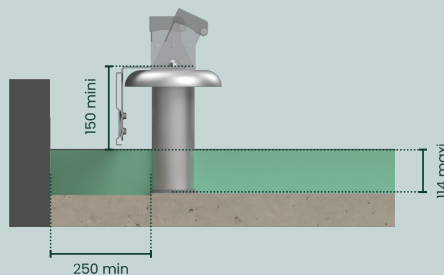
Droit

Incliné 25°

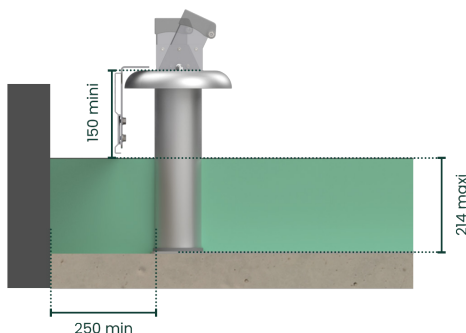
TABLEAU RÉCAPITULATIF DES CONFIGURATIONS POSSIBLES

Sabot BE **droit et incliné à 25°**

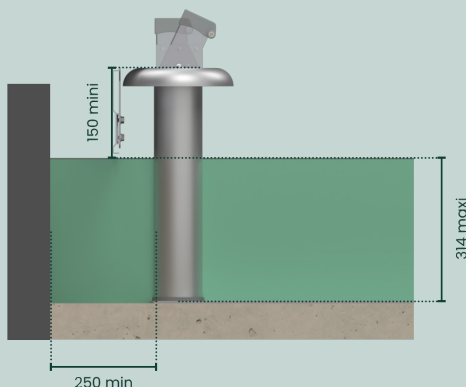
Hauteur **300 mm**
pour isolant jusqu'à **114 mm**



Hauteur **400 mm**
pour isolant jusqu'à **214 mm**



Hauteur **500 mm**
pour isolant jusqu'à **314 mm**

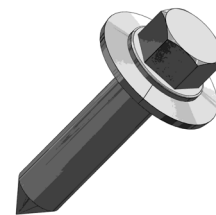


FIXATION

Fixation au bac par **8 vis Drillnox DBS2** avec rondelles étanches et rondelles cheminées.

La vis **Drillnox DBS2 6 x 27** refoule la matière vers l'intérieur en formant un bourrelet, ce qui augmente la longueur d'implantation.

Le couple de forage est élevé même dans les petites épaisseurs :
> **5 N.m** contre une moyenne de **1.5 N.m** pour les vis autoforeuses classiques.



OPTION PLINTHE

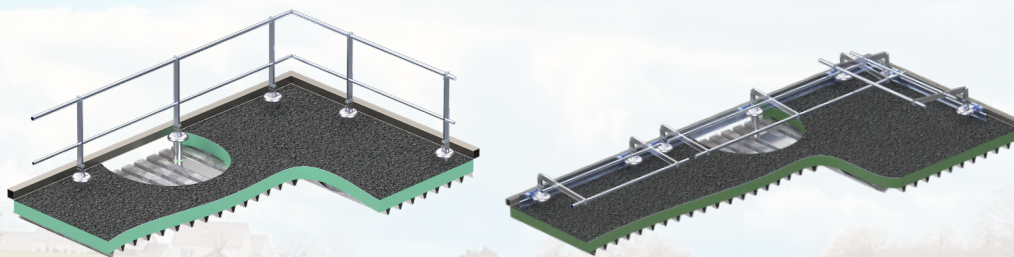
En cas **d'acrotère < 100mm** il est **obligatoire** de prévoir une plinthe.

- Plinthe en aluminium de **hauteur 180 mm**
- Support de plinthe pour sabot BE
- **Jonction** de plinthe fixation **2 vis cuvette M8 x 10**
- **Angle** de plinthe fixation **2 vis cuvette M8 x 10**

ATTENTION, avant toute utilisation, veuillez vous reporter à la notice correspondante.



BON À SAVOIR : VERSION RABATTABLE



Tous nos garde-corps existent également en version rabattable.

INSTALLATION CF - NOTICE D'INSTALLATION

- Entraxe : **1500 mm**
- Hauteur minimum de l'acrotère :
 - 100 mm** pour le sabot BE version **droite**
 - 140 mm** pour le sabot BE version **inclinée**
- Vis autoforeuse **4,8 x 32** tête hexagonale :
 - Fixation de la sous-lisse au montant
 - Fixation des accessoires (angle, bouchon, terminaison) aux lisses et sous-lisses
 - Fixation des rétreints de lisses et sous-lisses
- Vis cuvette **M8 x 35** (x2) :
 - Vissage de l'embase au montant

QUESTIONS ?

www.horos-safety.com

Email : commercial@horos-safety.com

Téléphone : **09 70 19 98 05**

HOROS
7, Zone Artisanale
25320 GRANDFONTAINE

Siret : **98441023300014**

N°TVA Intracommunautaire :

FR42984410233